

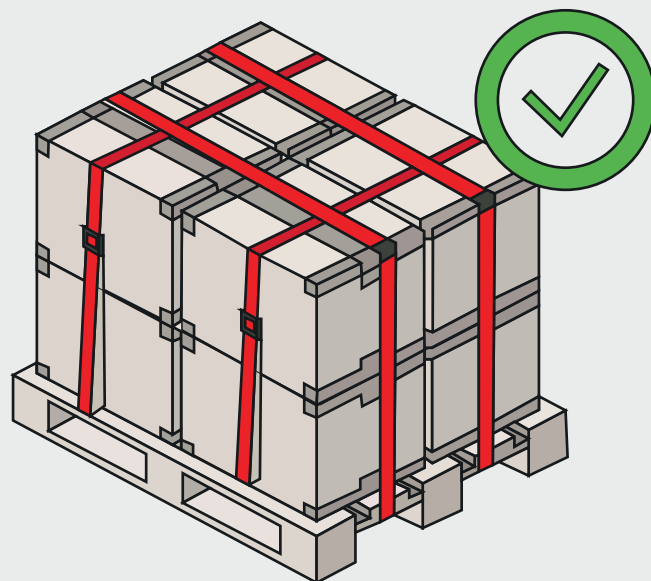
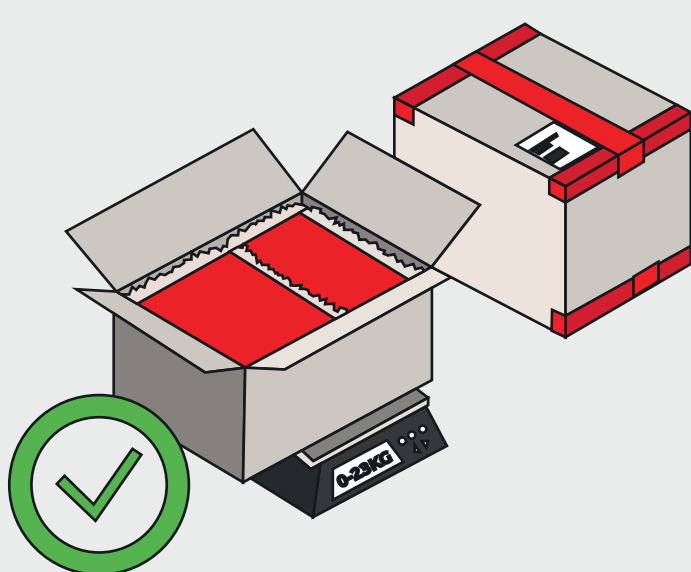


MAIL BOXES ETC.®

#PeoplePossible

PREPARA LA TUA SPEDIZIONE IN 5 SEMPLICI PASSI

Scopri come proteggere la tua spedizione da danni, ritardi e supplementi con un imballaggio e un'etichettatura corretti. Tutte le merci devono essere imballate in scatole, ove possibile.



SCATOLE

- 1 SCEGLI LA QUALITÀ**
Le scatole usate perdono resistenza. Assicurati che la scatola sia rigida e asciutta, senza forature o danni.
- 2 EVITA SPAZI VUOTI**
Un'imbottitura eccessiva riduce la resistenza allo stacking. Evita scatole troppo grandi per il contenuto che richiedono un'imbottitura eccessiva. Rischiano di essere schiacciate.
- 3 SCATOLE PESANTI**
Accettiamo scatole fino a 70 kg senza pallet. Oltre 30 kg potrebbero applicarsi supplementi. Apponi l'etichetta "PESANTE" sulle scatole oltre 23 kg.
- 4 SIGILLA A H**
Usa del nastro adesivo adatto formando una H sulla parte superiore e inferiore. Considera di stringere le scatole più pesanti. Non usare spago o corda.
- 5 ETICHETTA CHIARAMENTE**
Rimuovi le vecchie etichette. Applica le nuove etichette in cima, così il codice a barre è piatto (non piegato sul bordo). **Suggerimento:** Inserisci una copia dell'etichetta dentro la scatola.

DIMENSIONI MASSIME

Economy Express	Express
2.4 x 1.2 x 1.8 m	2.4 x 1.2 x 1.5 m
1000 kg/pezzo	500 kg/pezzo
7000 kg/spedizione	500 kg/spedizione

PALLET

- 1 DISPONI IN COLONNE**
Le colonne garantiscono la massima resistenza allo stacking. Se il contenuto è rigido, puoi usare lo 'stile muratore' per maggiore stabilità.
- 2 NON SPORGERE**
Gli articoli devono stare perfettamente sul pallet, senza sporgere dal bordo. Non accettiamo pallet con sporgenze.
- 3 MANTIENI PIANO**
La superficie superiore del pallet deve essere livellata, resistente e impilabile. I pallet non impilabili comportano un supplemento.
- 4 CINGHIA E/O AVVOLGI**
Usa due cinghie da entrambi i lati e/o l'avvolgimento con pellicola per mantenere gli articoli in posizione. Cinghie e avvolgimento devono includere il pallet stesso.
- 5 ETICHETTA CHIARAMENTE**
Le etichette devono essere applicate sul lato — non sulla parte superiore — poiché un altro pallet potrebbe essere impilato sopra al tuo. I pallet non impilabili devono avere etichette/coni.



MAIL BOXES ETC.®

#PeoplePossible

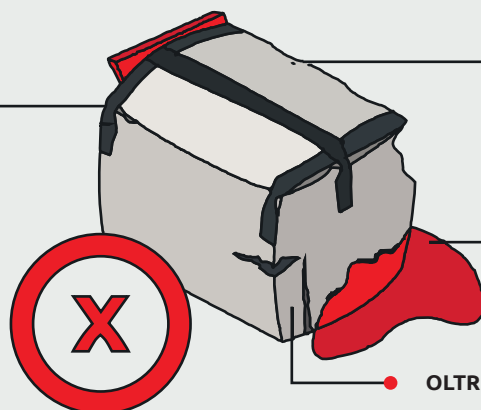
CI DISPIACE, NON POSSIAMO ACCETTARE LA TUA SPEDIZIONE

Abbiamo bisogno della tua collaborazione per trasportare la tua spedizione in modo sicuro. Un imballaggio non adeguato mette a rischio le tue merci, le altre spedizioni e i nostri operatori MBE. Prima di accettare qualsiasi spedizione, il nostro corriere verificherà che sia "idonea al trasporto".

SCATOLE

IMBALLAGGIO NON IDONEO

Nessun oggetto pesante in scatole fragili. Le scatole devono avere resistenza, qualità e dimensioni sufficienti. Se necessario, usa reggiatrici aggiuntive per rinforzare la scatola.



SCATOLE DANNEGGIATE

Nessuna scatola forata, schiacciata o altrimenti indebolita, inclusi gli angoli danneggiati.

SCATOLE BAGNATE

Nessuna scatola bagnata, che perde o danneggiata dall'acqua.

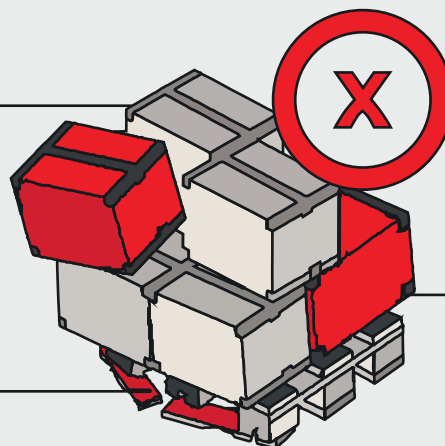
OLTRE 70 KG

Le scatole più pesanti di 70 kg devono essere palettizzate.

PALLET

ARTICOLI NON FISSATI

Tutto deve essere fissato al pallet con cinghie e/o avvolgimento per formare un'unità singola e inseparabile.



PALLET DI BASSA QUALITÀ

Nessun pallet di scarsa qualità o danneggiato.

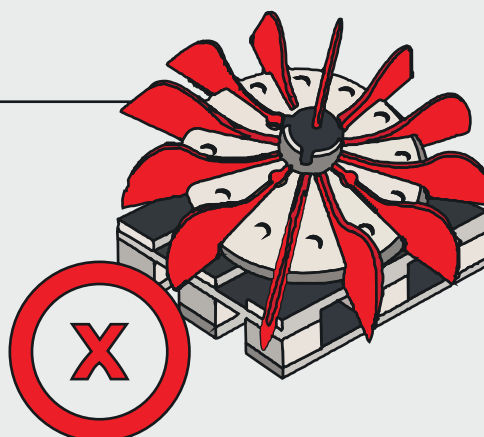
SPORGENZA

Tutti gli articoli devono stare perfettamente sul pallet senza sporgere dal bordo. Gli articoli che sporgono potrebbero causare lesioni o danni ad altre spedizioni.

ARTICOLI IRREGOLARI

SPIGOLI TAGLIENTI

Nessun articolo o angolo tagliente esposto. È necessaria un'adeguata imbottitura (pluriball o schiuma co-adesiva) per prevenire danni o lesioni.



PARTI SPORGENTI

Gli articoli che sporgono o fuoriescono potrebbero causare lesioni o danni ad altre spedizioni.